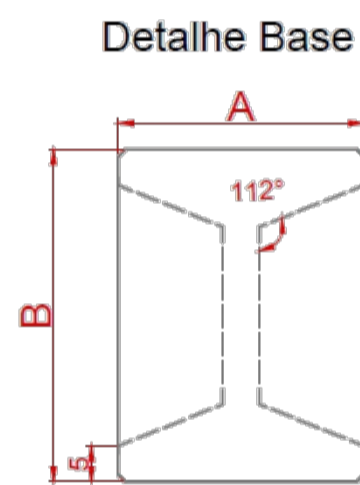
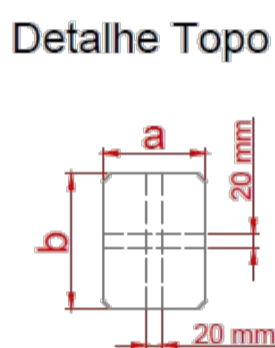
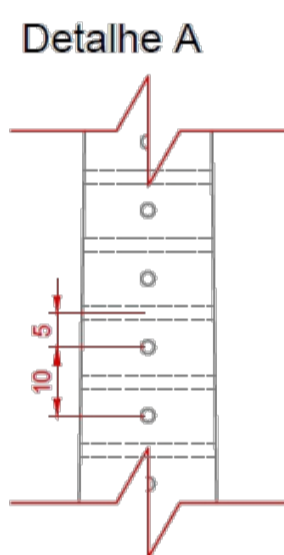


Comp. Nom. (m)	Tipo	Carga Nominal (daN)	Dimensões (cm)				Massa Aprox. (kg)
			Topo		Base		
			Largura	Altura	Largura	Altura	
9,00	D	150	10,0	12,0	19,0	26,4	522
10,00	D	150	10,0	12,0	20,0	28,0	608
10,00	B	300	11,0	14,0	31,0	42,0	986
10,00	B	600	11,0	14,0	31,0	42,0	1030
10,00	B - 1,5	1000	14,0	18,2	34,0	46,2	1285
11,00	B	300	11,0	14,0	33,0	44,8	1209
11,00	B	600	11,0	14,0	33,0	44,8	1259
11,00	B - 1,5	1000	14,0	18,2	36,0	49,0	1576
12,00	B	300	11,0	14,0	35,0	47,6	1389
12,00	B	600	11,0	14,0	35,0	47,6	1437



Observações: Para dimensões fora do padrão listado em tabela consultar o setor comercial.

L = Comprimento nominal do poste

E = Engastamento do poste

$E = L/10 + 0,6$ (Resultado em m)

Ex.: Poste 10/150. Comprimento nominal 10 e carga nominal 150 daN >> $E = 10/10 + 0,6 = 1 + 0,6 = 1,60$ m.



POSTE DE CONCRETO DT

150 a 1000 daN

Emissão: 18 de novembro de 2022

Revisão: 00

Elaborado por:

Roberto Pereira dos Santos Junior.